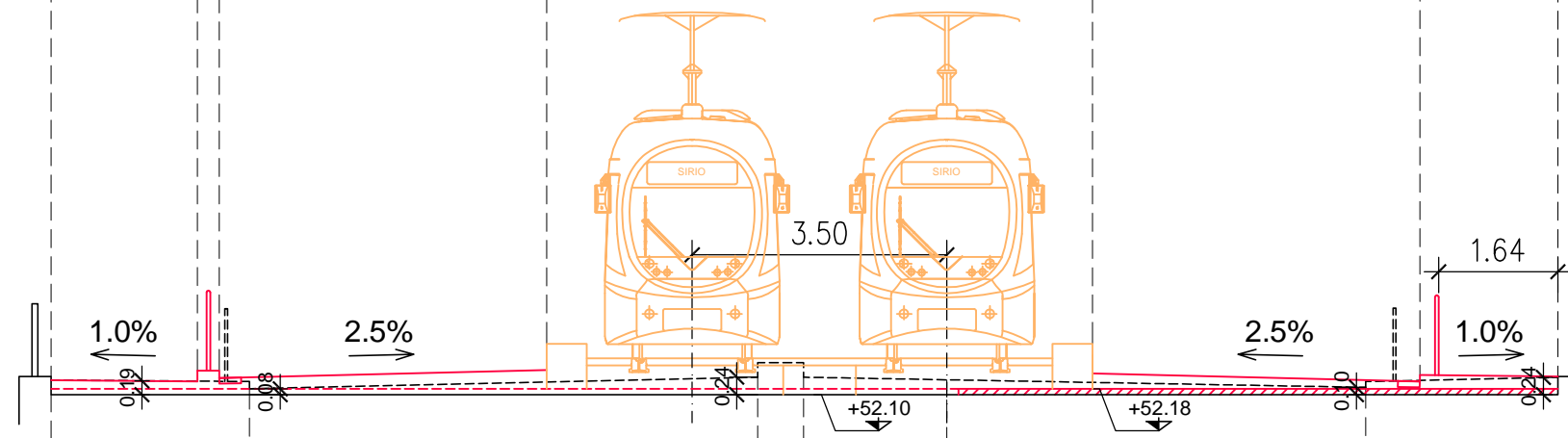


SEZIONE n° 048 - Pr. 2+762.200

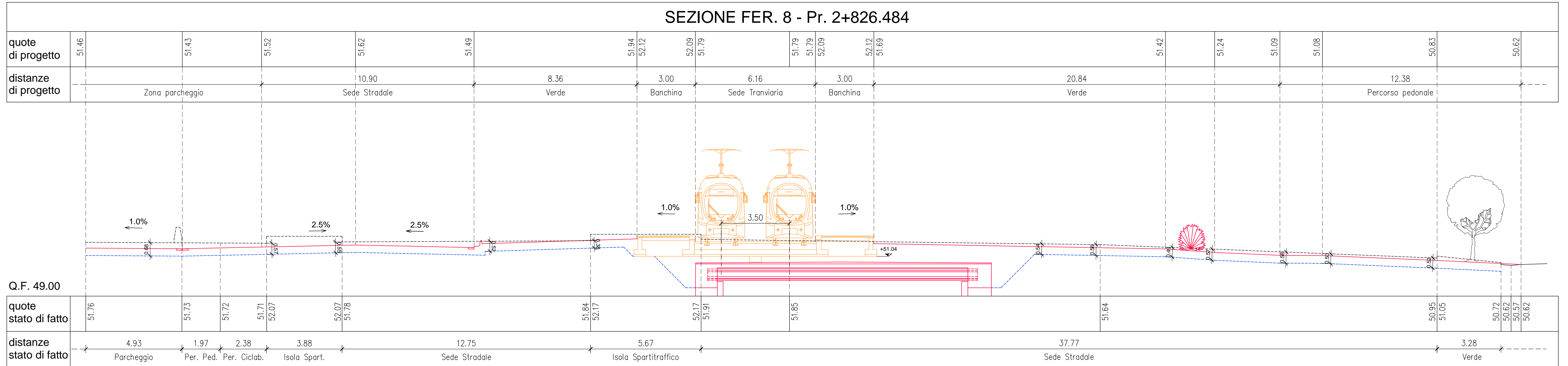
quote di progetto	52.35	52.30	52.28	52.43	52.33	52.44	52.80	52.60	52.80	52.39	52.28	52.37	52.35
distanze di progetto	2.01		0.30	4.50			7.50			4.50		1.90	
	Ciclo-Ped.			Sede Stradale			Sede tranviaria			Sede Stradale		Marciap.	



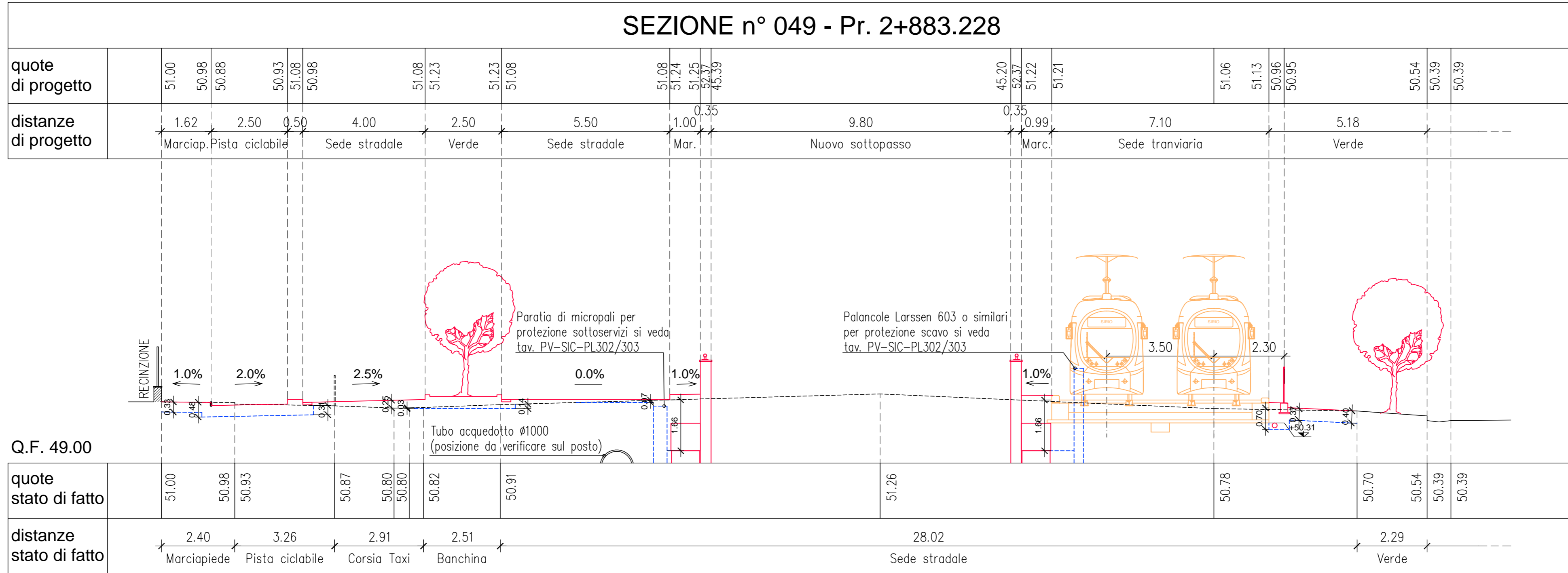
Q.F. 50.00

quote stato di fatto	52.35	52.30	52.28	52.18	52.34	52.54	52.34	52.28	52.20	52.28	52.34	52.35
distanze stato di fatto	2.73		6.99			0.63	7.73			2.64		
	Marciapiede		Sede stradale			Spart.	Sede stradale			Marciapiede		

SEZIONE FER. 8 - Pr. 2+826.484

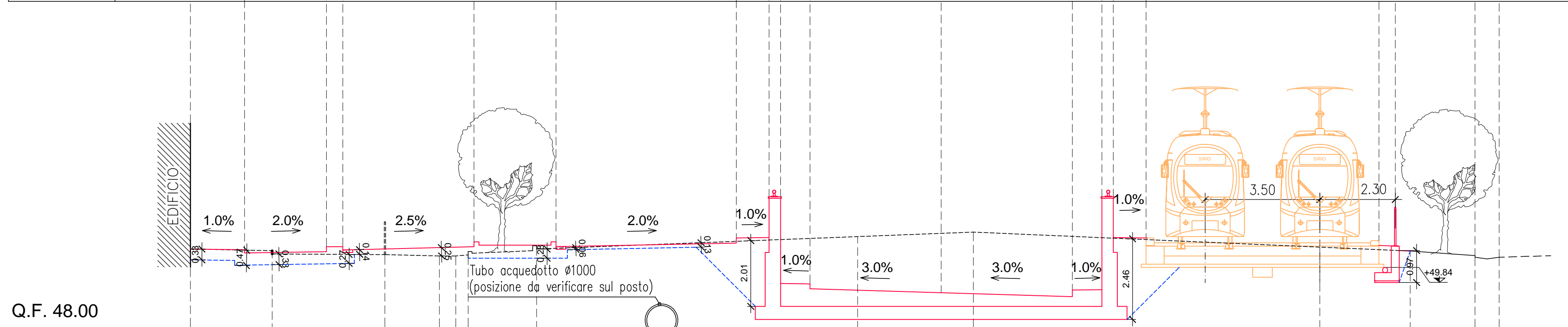


SEZIONE n° 049 - Pr. 2+883.228



SEZIONE n° 050 - Pr. 2+944.629

quote di progetto	50.40	50.38	50.28	50.32	50.47	50.37	50.47	50.62	50.62	50.47	50.58	50.74	50.75	52.00	49.35	49.34	49.19	49.07	48.95	49.15	49.16	52.00	50.75	50.74	50.59	50.66	50.51	50.49	50.20	50.15	50.15
distanze di progetto	1.65	2.50	0.50	4.00	2.50	5.50	1.00	0.35	0.90	8.00	0.90	1.00	7.10	2.93	---																
	Marciap.	Pista ciclab.		Sede stradale	Verde	Sede stradale	Mar.	Mar.		Nuovo sottopasso	Mar.	Marc.	Sede tranviaria	Verde																	



quote stato di fatto	50.40	50.35	50.25	50.23	50.19	50.19	50.22	50.40	50.78	50.92	50.47	50.34	50.20	50.15	50.15
distanze stato di fatto	2.49	3.44	2.54	2.09	26.64						1.98	---			
	Marciapiede	Pista ciclabile	Parcheggio	Verde	Sede stradale						Verde				