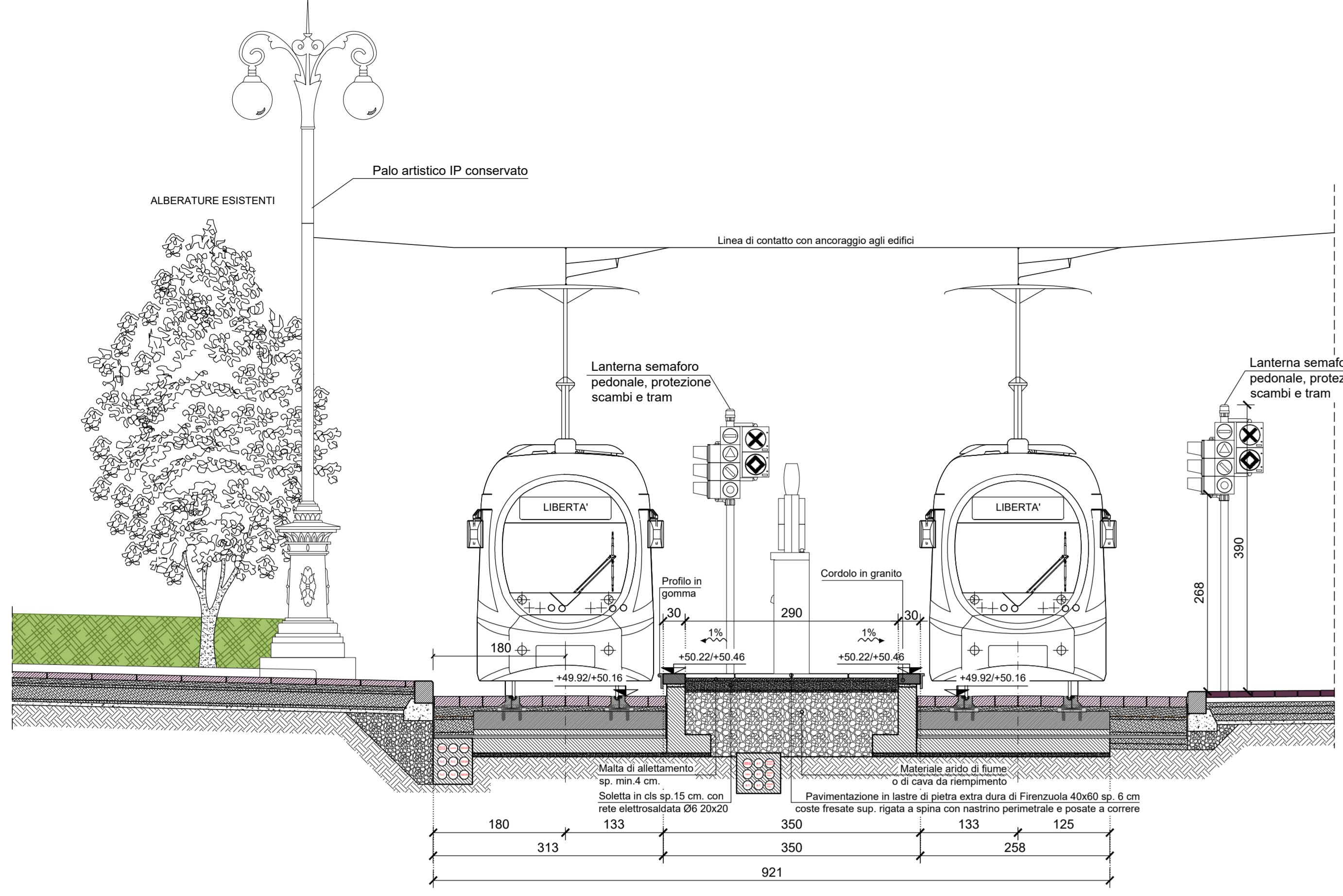
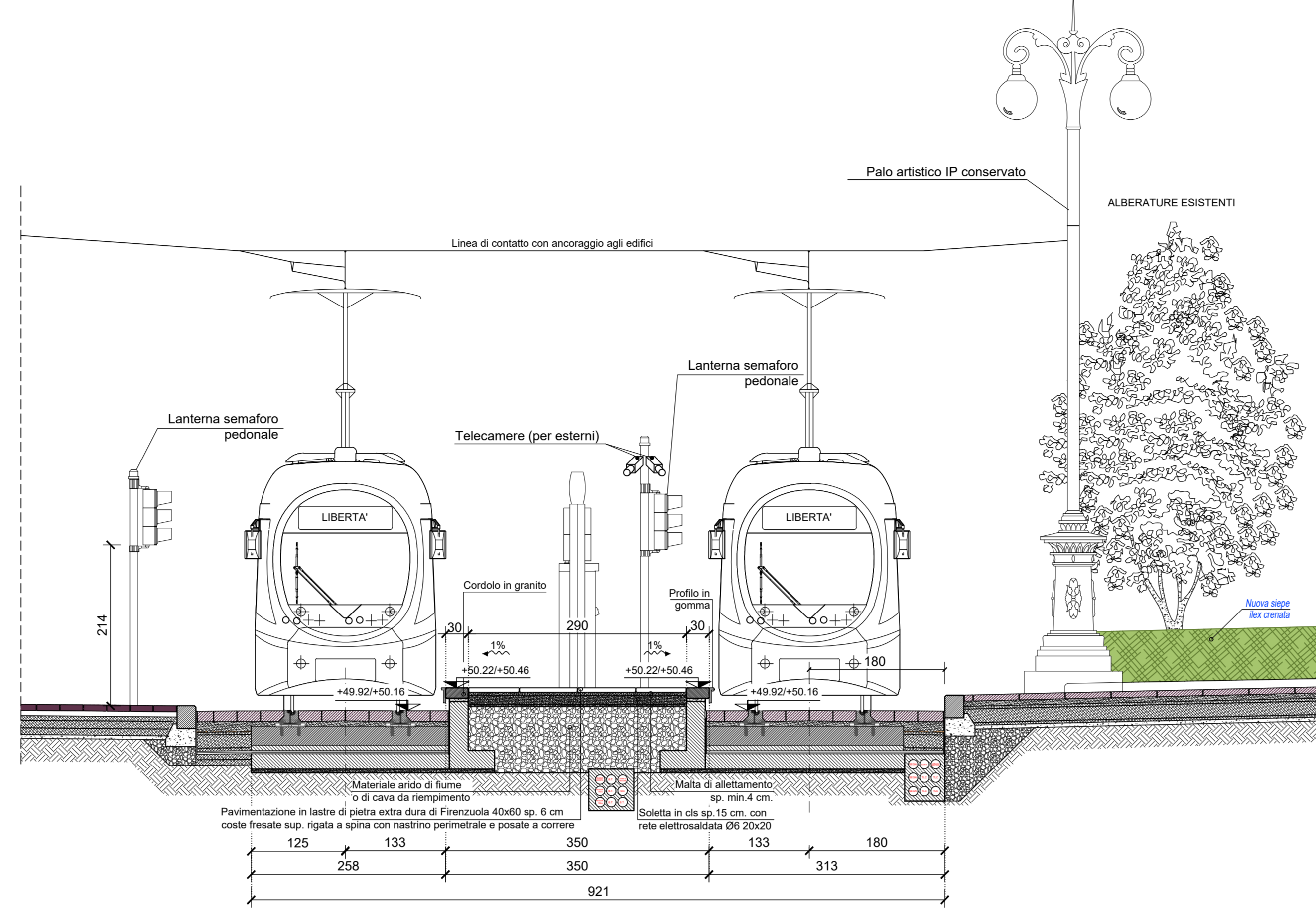


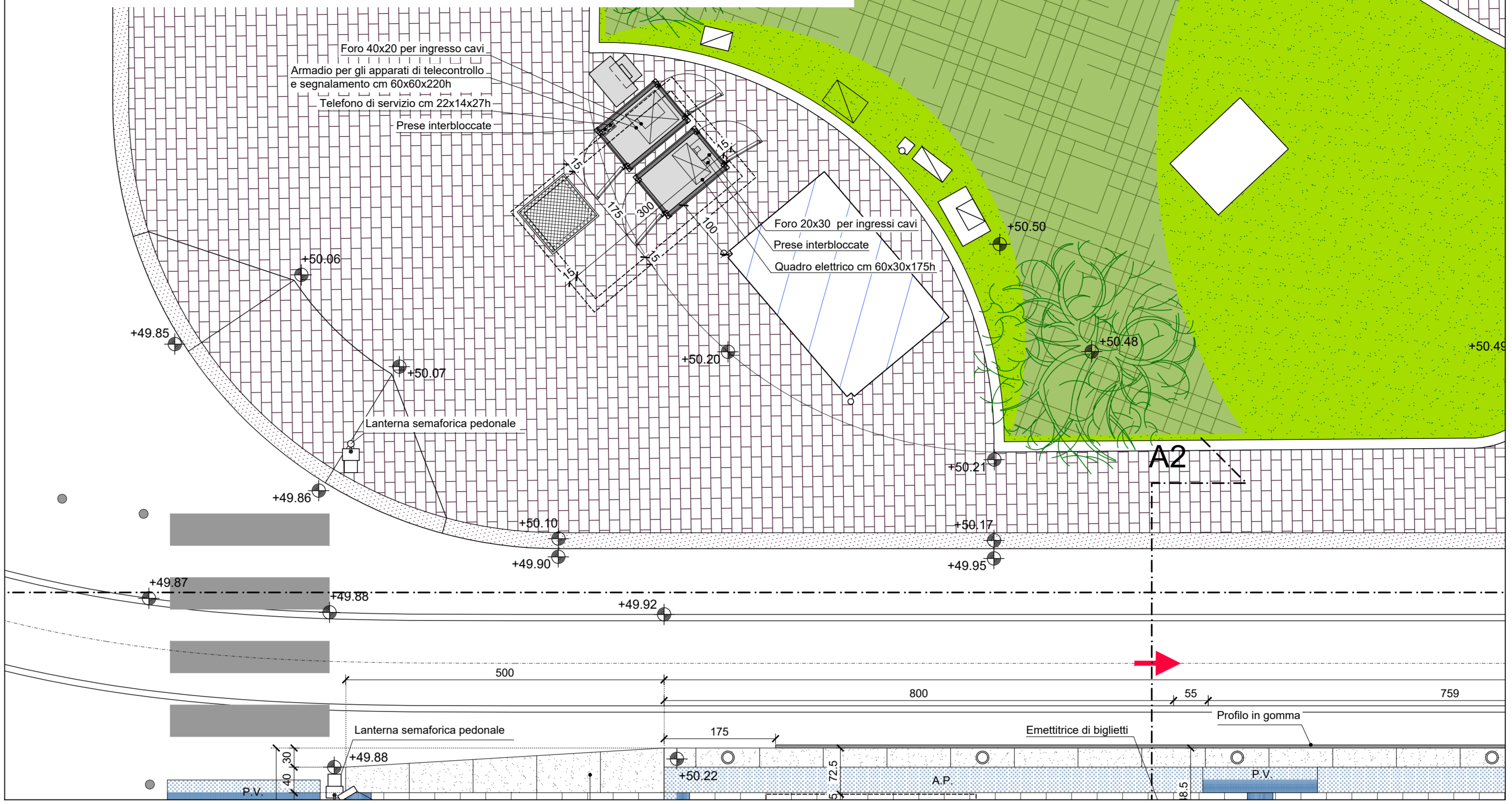
SEZIONE A2 - A2 - Scala 1:50



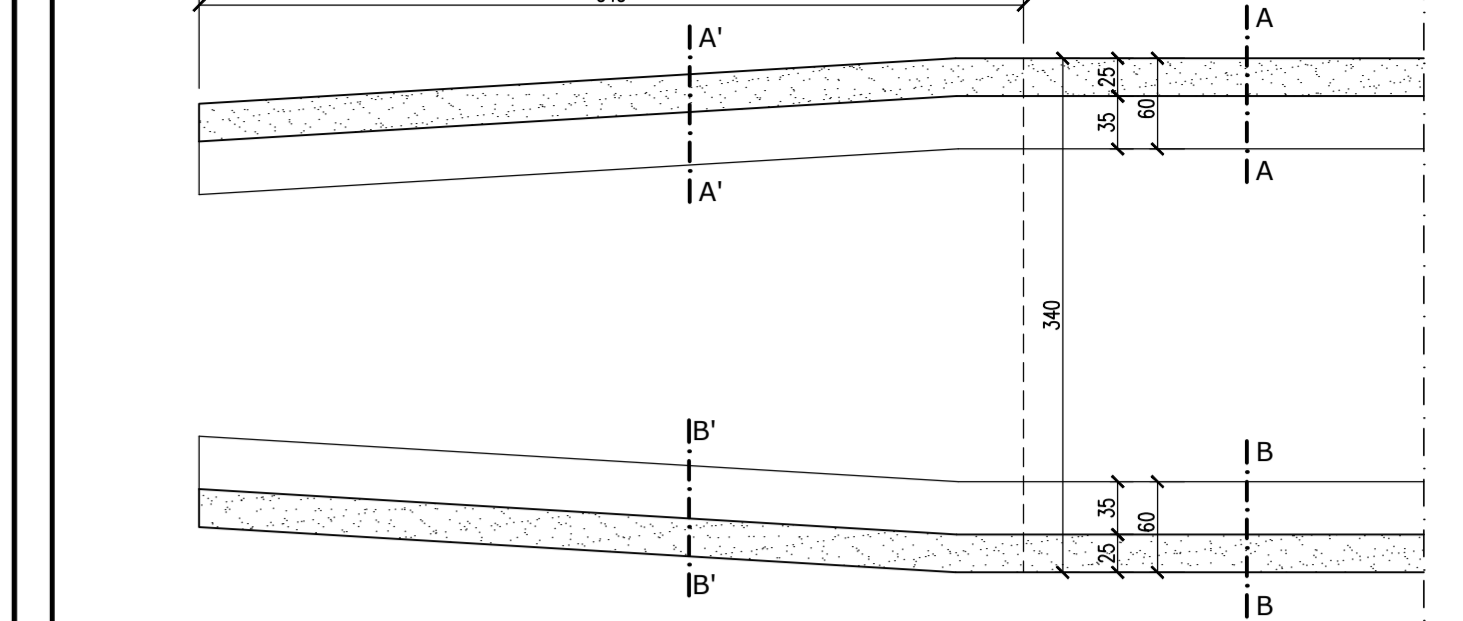
SEZIONE A3 - A3 - Scala 1:50



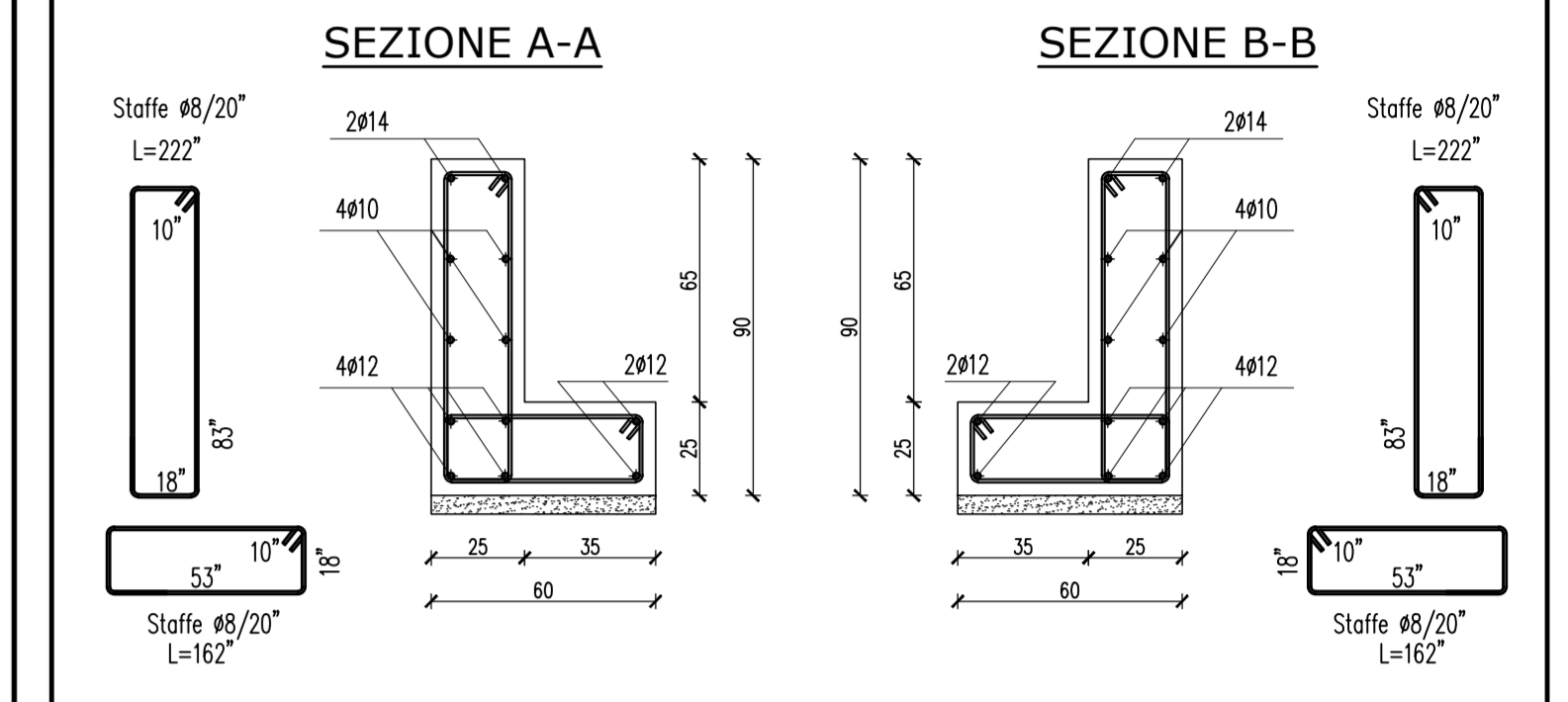
STRALCIO POSIZIONE ARMADI - Scala 1:50



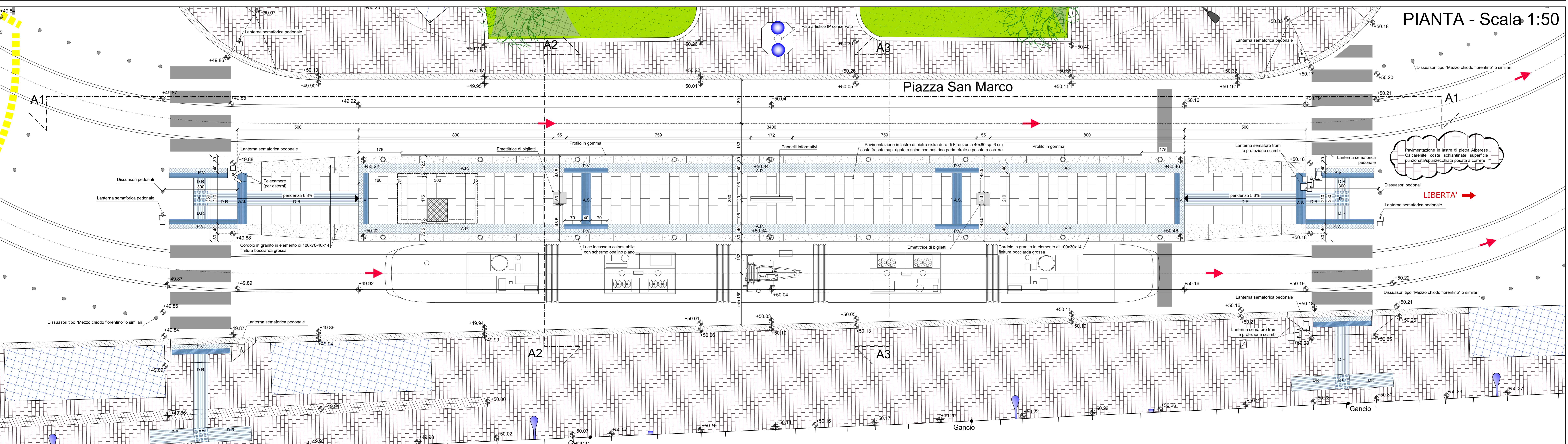
PIANTA FONDAZIONE FERMATA - Scala 1:50



SEZIONI IN BANCHINA - Scala 1:20



SEZIONE A1 - A1 - Scala 1:50



PIANTA - Scala 1:50

LEGENDA PERCORSI TATTILI PER DISABILI VISIVI

- A.S.** LINEE DI ORIENTAMENTO GUIDA E SICUREZZA. CODICE DI ATTEZIONE / SERVIZIO. Pavimentazione in lastre di pietra extra dura di Fregeneviva 40x40 sp. 5 cm. Colore grigio chiaro.
- D.R.** LINEE DI ORIENTAMENTO GUIDA E SICUREZZA. CODICE DI DIREZIONE RETTILINEA. Pavimentazione in lastre di pietra extra dura di Fregeneviva 40x40 sp. 5 cm. Colore grigio scuro.
- P.V.** LINEE DI ORIENTAMENTO GUIDA E SICUREZZA. CODICE DI PERICOLO VALICABILE. Pavimentazione in lastre di pietra extra dura di Fregeneviva 40x40 sp. 5 cm. Colore grigio scuro.
- A.P.** LINEE DI ORIENTAMENTO GUIDA E SICUREZZA. CODICE DI ARRESTO PERICOLO. Pavimentazione in lastre di pietra extra dura di Fregeneviva 40x40 sp. 5 cm. Colore grigio scuro.
- R.V.** LINEE DI ORIENTAMENTO GUIDA E SICUREZZA. BACCORCHI A "C" O "T". Pavimentazione in lastre di pietra extra dura di Fregeneviva 40x40 sp. 5 cm. Colore grigio scuro.

SCALA GRAFICA 1:50

CONCEDENTE: **COMUNE DI FIRENZE**

CONCESSIONARIA: **TRAM DI FIRENZE S.p.A.**

RAGGRUPPAMENTO TEMPORANEO DI IMPRESE PER LA REALIZZAZIONE DEL SISTEMA TRAMVIARIO FIORENTINO LOTTO 2 VACS E LINEE 3.2

cmb ALSTOM com.net

HITACHI mermecste N. 10154

PROGETTO: MIPROV: PROGRESSIVO: FINI: DATA: A.S.

PROGETTO ESECUTIVO - LOTTO 2 VACS

FERMATE: **Fermata San Marco - Planimetria, prospetti e sezioni**

PROF. INCARICATO: **SDAprogetti** MANDATARIA RTI COSTRUTTORI: **TRAM DI FIRENZE** D.I. R.U.P.:

NOME SOCIETA' RAGGRUPPATAVE: **CMB**

REV	DATA	DESCRIZIONE	SR o Prof. Incaricato	Verificato	Approvato	Verificato	Approvato	R.T.I.	Auto
0A	12/2022	Prima emissione	BORGHETTI	MORELLINI	ARTURI	N.A.	N.A.		DRAGO
0B	01/2023	Seconda emissione	BORGHETTI	MORELLINI	ARTURI	N.A.	N.A.		DI PALMA
0C	04/2023	Terza emissione	BORGHETTI	MORELLINI	ARTURI	N.A.	N.A.		DI PALMA