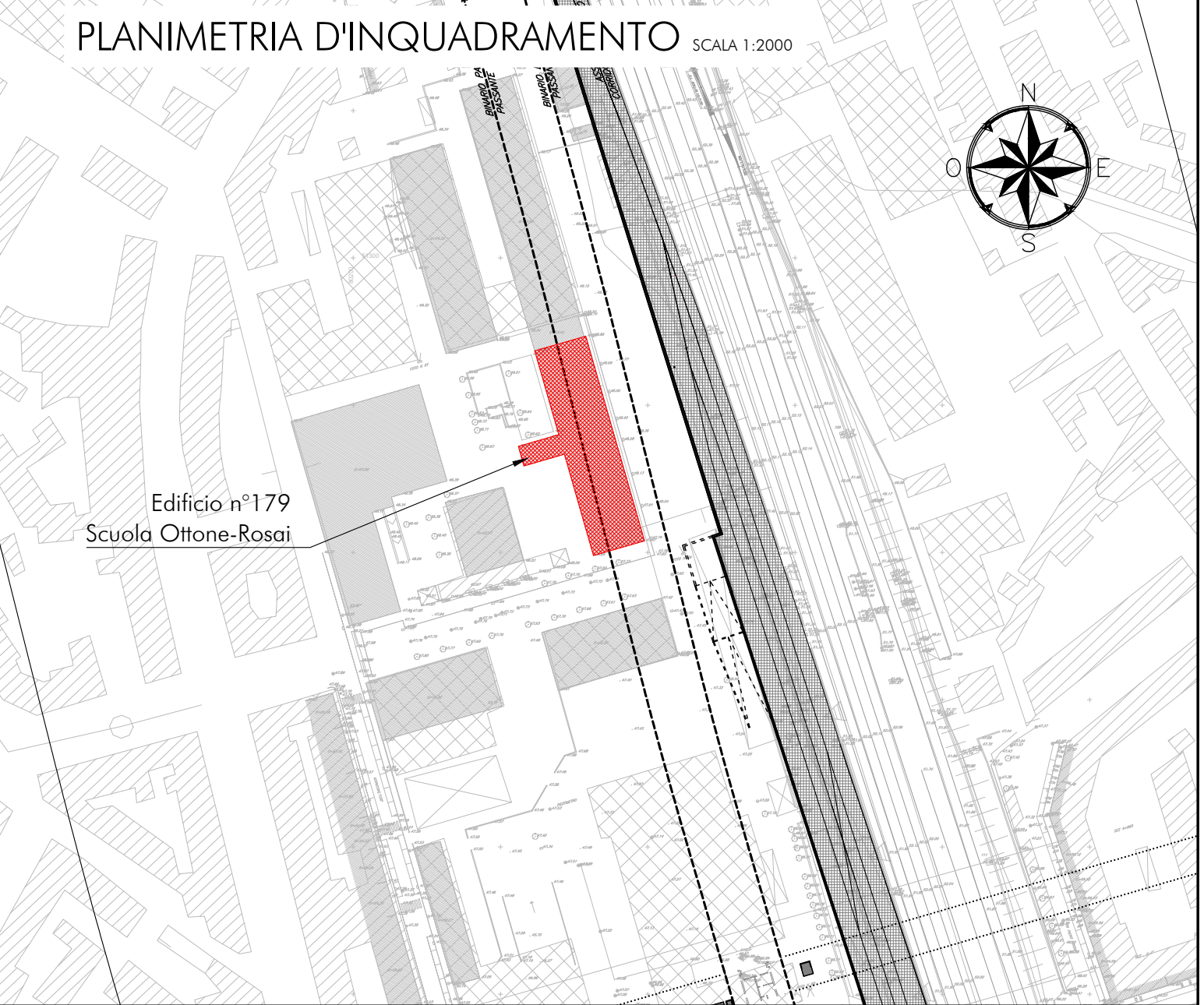


PLANIMETRIA LAYOUT DI CANTIERE - ED. 179
scala 1:200

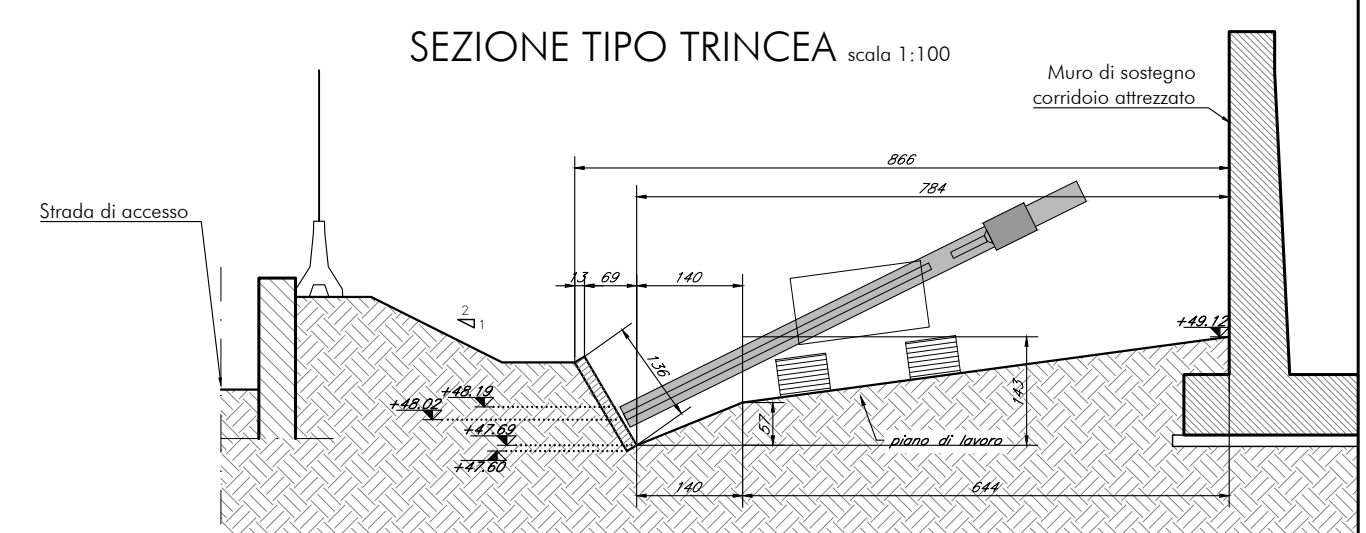


LEGENDA

Identificativo	Descrizione
	Recinzione area cantiere (new jersey con pannello grigliato)
	Area stoccaggio/deposito
	Impianto per iniezioni di consolidamento
	WC chimico
	Baracca di cantiere
	Percorsi pedonali

LEGENDA SICUREZZA

Identificativo	Descrizione
	ESTINTORE
	CASSETTA PRONTO SOCCORSO
	PUNTO DI INCONTRO
	INCONTRO MEZZI DI SOCCORSO
	VIABILITA' ESTERNA MEZZI DI CANTIERE



NOTE

- Durante le lavorazioni inerenti al sottoattraversamento (perforazioni ed iniezioni) l'edificio scolastico dovrà rimanere chiuso.
- Durante l'esecuzione delle perforazioni dovrà essere posta particolare attenzione ad eventuali effetti visivamente riscontrabili al piano campagna.

PUNTO	Coordinate trincea		quota (m s.l.m.)
	x	y	
1	80305.597	51267.367	50.130
2	80320.045	51220.905	49.250
3	80297.322	51264.814	50.130
4	80311.768	51218.331	49.250
5	80299.161	51259.338	48.850
6	80301.974	51257.331	48.250
7	80301.394	51254.482	47.250
8	80306.957	51262.996	49.120
9	80312.547	79312.547	48.250
10	80310.445	51225.349	47.250
11	80310.852	51218.046	49.250
12	80308.584	51219.214	49.270
13	80295.872	51262.143	50.080
14	80311.230	51220.070	48.850
15	80319.855	51221.516	49.120

COMMITTENTE

PROGETTAZIONE

PROGETTO ESECUTIVO
LINEA FERROVIARIA MILANO – NAPOLI
NODO DI FIRENZE – PENETRAZIONE URBANA LINEA AV

PIANO DI SICUREZZA E COORDINAMENTO
AREE DI CANTIERE
Area di cantiere Viale Corsica - Edificio 179 | SCALA VARIE

IL PROGETTISTA

Ord. ing. ROSARIO SORBELLO
Incarico n. 3591 dell'11/01/2019 - Gruppo A degli Ingegneri

Inforail Firenze srl - IFR Firenze
sede legale: Via Circondaria, 32-34 - 50127 - Firenze
PEC: inforail.pec@legalmail.it
Codice Fiscale e P. IVA: 06956550484

COMMESSA	LOTTO	FASE	ENTE	TIPO	DISCIPLINA	PROGR.	REV.
NF1W	00	E	ZZ	PZ	SZ0000	006	A

REV.	DESCRIZIONE	REDATTO	DATA	VERIFICATO	DATA	APPROVATO	DATA
A	EMISSIONE	SIRIANNI	11/04/21	FRECENTESE	11/04/21	SORBELLO	12/04/21